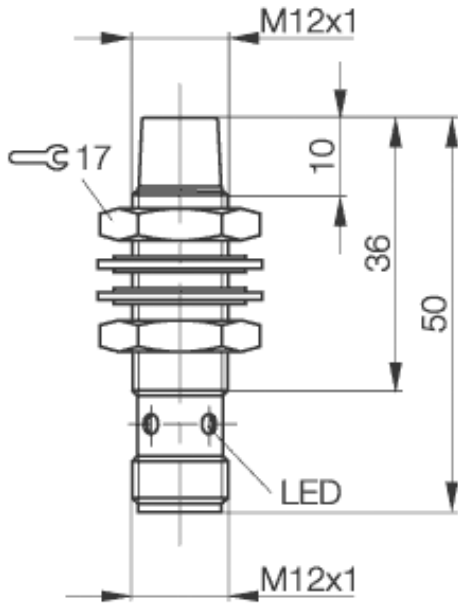


Induktiver Näherungsschalter
BES M12MD1-PSC80E-S04G-W
M12x1 x 50
Schließer
Sn=8mm
nicht bündig einbaubar
Faktor 1



PX1861

Allgemeine Daten

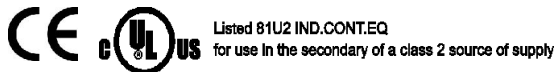
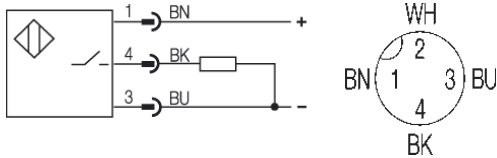
Einbautart	Einbauart in Stahl	nicht bündig einbaubar
Nennschaltabstand Sn	8mm	
gesicherter Schaltabstand Sa	0...6,5mm	
Wiederholgenauigkeit	≤ 5%	
Hysterese	≤ 15%	
Anzeige Schaltelement ein	Ja	
Umgebungstemperatur	-25...+70°C	
Besondere Eigenschaften	Faktor 1	

Mechanische Daten

Abmessung BxHxT oder DxT	M12x1 x 50mm
Gehäusematerial	CuZn PTFE beschichtet
Material der aktiven Fläche	LCP + PTFE
Schutzart nach IEC 60529	IP67
Anschlußart	Stecker S4
Schockbeanspruchung: Halbsinus, 30 gn, 11ms	
Schwingungsbeanspruchung: 55 Hz, 1mm Amplitude, 3 x 30 Minuten	

Elektrische Daten

Stromart	DC
Verdrahtungsart	3-Draht
Schaltfunktion	Schließer
Ausgangsschaltung	PNP
Bemessungsbetriebsspannung	24 DCV
Bemessungsbetriebsstrom	200mA
Betriebsspannung	10...30 DCV
Restwelligkeit	≤ 10%
Schaltfrequenz	2000Hz
Leerlaufstrom	≤ 15mA
Reststrom	≤ 80µA
Spannungsabfall	≤ 2,5V
Kurzschlußschutz	ja
Verpolschutz	ja



Gebrauchskategorie DC 13
 Schutzklasse

Datenblattnummer:

Begriffsbestimmungen siehe Hauptkatalog
 Wenn nicht anders angegeben,
 Werte nach IEC 60947-5-2 (DIN EN60947-5-2)

Balluff GmbH
 Schurwaldstraße 9
 D-73765 Neuhausen a.d.F.
 Telefon (07158) 173-0 Telefax (07158) 5010

Datenblatt by CD-ROM - 04/2007

